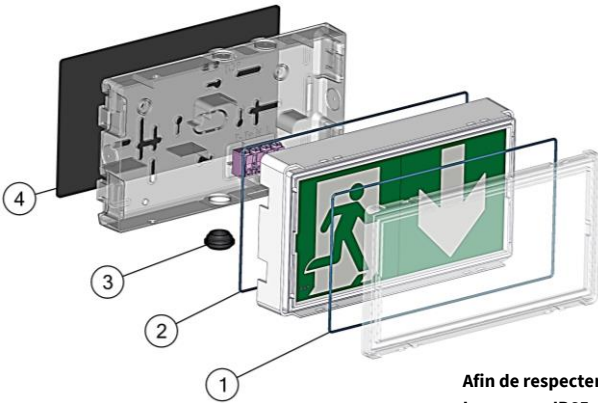


DECOMPOSITION DU KIT IP65

Exemple du produit LUMIO 45 IP ST+ :



- ① 1x joint d'étanchéité IP65 VERRINE / SUPPORT COMPOSANT*
- ② 1x joint d'étanchéité IP65 SOCLE / SUPPORT COMPOSANT*
- ③ 2x Passe-fils IP65
- ④ 1x mousse murale autocollante IP65

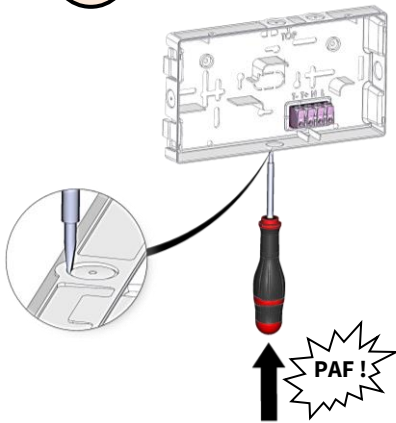
*Les deux joints d'étanchéité IP65 sont identiques.

Note : Veillez à bien coller l'étiquette autocollante IP65 fournie avec le kit sur la plaque signalétique du bloc modifié, à l'emplacement prévu.

Afin de respecter les règles de l'art d'une installation IP65, l'entrée de câble sera positionnée sur le bas du luminaire. La mousse IP65 au dos du luminaire doit rester intacte pour garantir l'IP65 du produit.

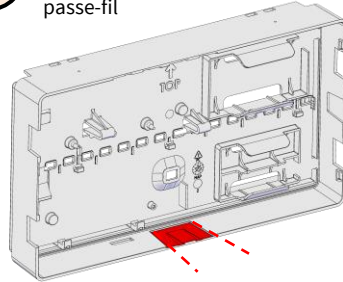
INSTALLATION DU KIT IP65

- 1** Défoncer l'opercule sur le socle



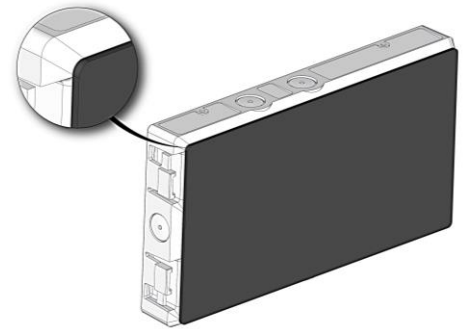
Tournevis recommandé : Tournevis pour vis à fente Ø 0.8 x 4 x 100 mm

- 2** Découper la zone prévue dans le support composant pour intégrer le passe-fil

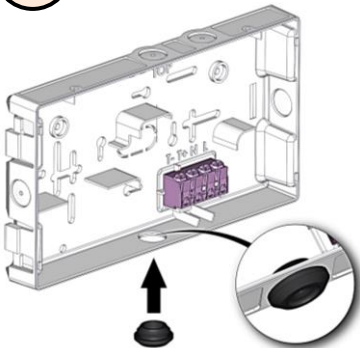


Pince coupante recommandé : diagonale/latérale Magnusson 190mm

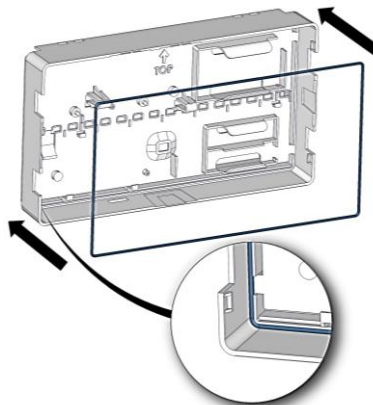
- 3** Positionner la mousse murale autocollante IP65 au dos du socle



- 4** Positionner le passe-fil IP65 dans l'emplacement prévu



- 5** Positionner le joint d'étanchéité IP65 dans la gorge du support composant



- 6** Positionner le joint d'étanchéité IP65 dans la gorge de la verrine

